

# JVC

## INSTRUCTIONS

# AL-E45TN

### AUTO-RETURN TURNTABLE

BEDIENUNGSANLEITUNG: PLATTENSPIELER MIT AUTOMATISCHER TONARMRÜCKÜHRUNG

MANUEL D'INSTRUCTIONS: PLATINE TOURNE-DISQUE A RETOUR AUTOMATIQUE

GEbruIKSASSNWIJZING: DRAAITAFEL MET AUTOMATISCHE TERUGSLAG

MANUAL DE INSTRUCCIONES: TOCADISCOS DE RETORNO AUTOMATICO

BRUKSANVISNING: AUTOMATISK SKIVSPELARE

ISTRUZIONI: GIRADISCHI A RITORHO AUTOMATICO

Since this turntable contains no power supply circuit, it cannot be operated by itself. Please use it with any one of the deck-receiver that has a power supply circuit.

Da dieser Plattenspieler kein Netzteil enthält, läßt er sich nicht separat benutzen. Schließen Sie ihn also an einen Kassettendeck-Receiver mit eingebautem Netzteil an.

Comme ce lecteur de disque ne possède pas un circuit d'alimentation, il ne fonctionne pas séparément. Utilisez-le avec une platine/récepteur, qui possède un circuit d'alimentation.

Aangezien deze draaitafel geen voedingscircuit bezit, kan de draaitafel niet afzonderlijk worden gebruikt. Gebruik a.u.b. het toestel met een van de deck/ontvangers welke een voedingscircuit bevat.

Como este tocadiscos no contiene un circuito de alimentación eléctrico, no funciona separadamente. Usarlo en conjunto con cualquiera de los magnetófonos-receptores que posean un circuito de alimentación incorporado.

Den här skivspelaren har ingen egen strömmatningskrets och kan därför inte användas separat. Använd den i kombination med kassettdäck/receiver som har strömmatningskrets.

Poiché questo giradischi non contiene alcun circuito di alimentazione, non funziona da solo. Usarlo con una piastra-ricevitore che possieda un circuito di alimentazione.

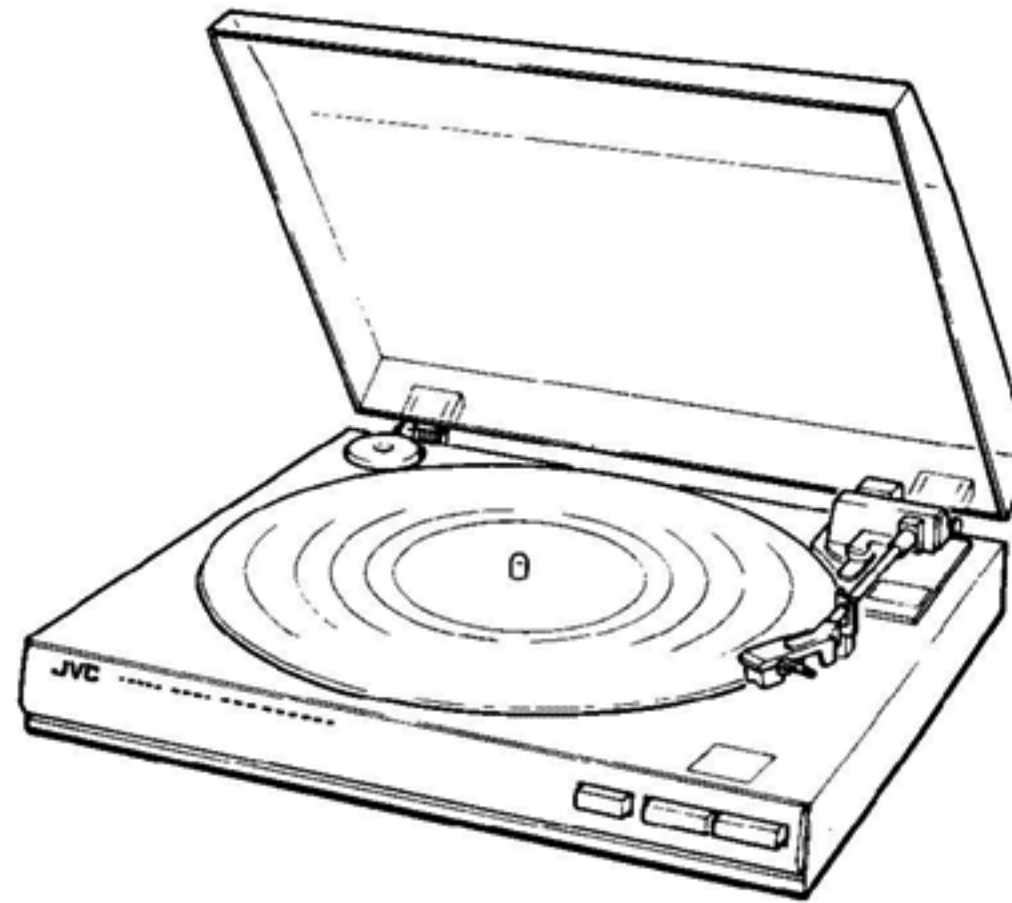


**For Customer Use:**

Enter below the Model No. and Serial No. which is located either on the rear, bottom or side of the cabinet. Retain this information for future reference.

Model No. \_\_\_\_\_

Serial No. \_\_\_\_\_



**JVC  
AL-E45TN  
AUTO-RETURN  
TURNTABLE**

**JVC  
AL-E45TN  
PLATTENSPIELER MIT  
AUTOMATISCHER  
TONARMRÜCKFÜHRUNG**

**JVC  
AL-E45TN  
PLATINE  
TOURNE-DISQUE  
À RETOUR  
AUTOMATIQUE**

**JVC  
AL-E45TN  
PLATENSPELERS  
MET AUTOMATISCHE  
TERUGKEER**

**GIRADISCOS CON  
RETORNO AUTOMATICO  
AL-E45TN  
JVC**

**JVC  
AL-E45TN  
SKIVSPELARS  
MED AUTOMATISCK  
ÅTERGÅNG**

**JVC  
AL-E45TN  
GIRADISCHI A  
RITORHO AUTOMATICO**

**WARNING**

THIS UNIT IS PRODUCED TO  
COMPLY WITH DIRECTIVE  
76/889/EEC.

DIESES GERÄT ENTSPRICHT  
EG-RICHTLINIE 87/308/EWG.

CET APPAREIL A ETE FAB-  
RIQUE POUR ETRE CON-  
FORME A LA DIRECTIVE CEE  
NUMERO 87/308/CEE.

DENNA APPARAT ÄR TILL-  
VERKD SÅ ATT DIREKTIVEN  
87/308/EEC UPPFYLLS.

CONFORME AL D.M. 13  
APRILE 1989 DIRETTIVA  
CEE/87/308.

Thank you for purchasing the JVC Auto Return turntable. We hope it will be a valued addition to your audio system, giving you years of enjoyment.

Be sure to read this instruction manual carefully for the information you need to set up and use your new JVC turntable.

For questions that are not be answered in this manual, please contact your JVC dealer.

**CONTENTS**

Contents .....	1
Setting Up Your Turntable ...	3
How To Play a Record .....	5
Stylus Replacement .....	7
Tonearm Height Adjustment..	9
Troubleshooting .....	11
Specifications .....	13

Herzlichen Glückwunsch zum Kauf des Plattenspielers JVC. Wir sind sicher, daß er eine wertvolle Ergänzung Ihrer Stereoanlage darstellt und Ihnen jahrelange Freude bereitet.

Lesen Sie diese Anleitung gründlich durch, um den Plattenspieler richtig aufzustellen und zu bedienen.

Wenn Sie Fragen haben, die in dieser Anleitung nicht beantwortet werden, dann wenden Sie sich bitte an Ihren Fachhändler.

**INHALT**

Inhalt .....	1
Aufstellen des Plattenspielers .....	3
Abspielen von Schallplatten ..	5
Austausch des Nadelträgers .....	7
Einstellung der Tonarmhöhe.....	9
Fehlersuche .....	11
Technische Daten .....	13

Nous vous remercions de votre achat de cette platine tourne-disque JVC à retour automatique. Nous espérons qu'elle constituera un complément appréciable de votre système audio et vous divertira pendant de nombreuses années.

Nous vous recommandons de lire attentivement ce mode d'emploi pour toutes informations utiles concernant l'installation et l'utilisation de cette nouvelle platine tourne-disque. Pour les questions non explicitées dans ce mode d'emploi, veuillez contacter un revendeur JVC.

**SOMMAIRE**

Sommaire .....	1
Installation de la platine tourne-disque .....	3
Fonctionnement de la platine .....	5
Remplacement de la pointe de lecture .....	7
Réglage de la hauteur du bras de lecture .....	9
En cas de difficulté .....	11
Caractéristiques techniques .....	13

Dank u voor het aanschaffen van de JVC platenspeler met automatische terugkeer.

Wij hopen van harte dat dit een waardevolle uitbreiding van uw geluidsinstallatie is, die u nog vele jaren luistergenot zal verschaffen.

Lees deze gebruiksaanwijzing aandachtig door. U zult hierin alle informatie vinden die u nodig heeft voor het installeren en bedienen van deze platenspeler.

Mocht u problemen of vragen hebben die niet in deze gebruiksaanwijzing aan de orde komen, neem dan contact op met uw JVC dealer.

**IHOUDSOPGAVE**

Inhoudsopgave .....	2
Installeren van de platenspeler .....	4
Afspelen van een grammofoonplaat .....	6
Vervangen van de naald ....	8
Hoogte-instelling van de toonarm .....	10
Verhelpen van storingen ....	12
Technische gegevens .....	14

Muchas gracias por la adquisición del giradiscos con retorno automático JVC. Esperamos que esta unidad suponga una valiosa adición a su sistema de audio y que le ofrezca muchos años de disfrute.

Lea cuidadosamente este manual de instrucciones a fin de enterarse de la información necesaria para instalar y emplear su nuevo giradiscos JVC.

Si tiene alguna pregunta que este manual no pueda contestar, póngase en contacto con su proveedor JVC.

**INDICE**

Indice .....	2
Instalación de su giradiscos .....	4
Cómo reproducir un disco...	6
Reemplazo de la aguja .....	8
Ajuste de la altura del brazo fonocaptor .....	10
Solución de problemas .....	12
Especificaciones .....	14

Tack för att Du har köpt JVC skivspelare med automatisk återgång. Vi hoppas att den kommer att bli en värdefull del i Din ljudanläggning, och att Du skall få många års glädje av den.

Läs igenom bruksanvisningen noggrant och tillgodogör Dig den information som behövs för att installera och använda Din nya JVC skivspelare.

Om Du har några frågor som inte besvaras i den här bruksanvisningen, bör Du kontakta Din JVC återförsäljare.

**INNEHÅLL**

Innehåll .....	2
Installation av din skivspelare .....	4
Spelning av skivor .....	6
Nålbyte .....	8
Justering av tonarmens höjd .....	10
Felsökning .....	12
Tekniska data .....	14

Grazie per avere acquistato il giradischi a ritorno automatico JVC. Speriamo che si dimostri una valida aggiunta al vostro sistema stereo e vi dia anni di piacere musicale.

Assicurarsi di leggere con cura il manuale di istruzioni per le informazioni necessarie all'installazione e all'uso del giradischi JVC.

Nel caso di interrogativi non soddisfatti dal manuale, rivolgersi al proprio rivenditore JVC.

**CONTENUTO**

Contenuto .....	2
Installazione del giradischi ..	4
Riproduzione di dischi .....	6
Sostituzione della puntina ...	8
Regolazione dell'altezza del braccio .....	10
Soluzione di problemi .....	12
Caratteristiche tecniche .....	14

**SETTING UP YOUR TURNTABLE**

**1.** Select a place for the turntable which is level, dry and neither too hot nor too cold.

The turntable should be used in an area that is between 5°C (41°F) and 40°C (104°F). Avoid places that are dusty or subject to vibrations.

**2.** Check to be sure that the drive belt is looped around the motor pulley.

Look through the view holes in the turntable platter. If the drive belt is not looped around the motor pulley, pull the belt away from the turntable platter and loop it around the motor pulley.

**3.** Place the platter mat on the turntable platter.

**4.** Connect the audio cables to the PHONO terminals of your stereo cassette deck receiver.

- The white plug is for the left channel.
- The red plug is for the right channel.

**5.** Connect the turntable DC input power plug to the DC supply terminal of your stereo cassette deck receiver.

- When plugging in or unplugging the DC input plug, be sure the receiver power is off.
- If the STOP button was pressed accidentally during shipping, the turntable platter or tonearm may move when you first plug in the DC input power plug.

**AUFSTELLEN DES PLATTENSPIELERS**

**1.** Wählen Sie einen Aufstellungsort, der eben, trocken und nicht zu heiß oder kalt ist.

Der Plattenspieler sollte nur an Orten verwendet werden, die Temperaturen zwischen 5°C und 40°C aufweisen. Orte mit viel Staub oder Erschütterungen sollten vermieden werden.

**2.** Prüfen, daß der Antriebsriemen um die Motorriemenscheibe gelegt ist.

Durch die Sichtlöcher am Plattenteller blicken. Wenn der Antriebsriemen nicht um die Riemenscheibe herumgelegt ist, vom Plattenteller abziehen und um die Motorriemenscheibe legen.

**3.** Die Plattentellermatte auf den Plattenteller legen.

- 4.** Die Audiokabel an die PHONO-Buchsen des Cassettendeck-Receiver anschließen.
- Der weiße Stecker dient für den linken Kanal.
  - Der rote Stecker dient für den rechten Kanal.

- 5.** Den Gleichstrom-Betriebsstromstecker an die Gleichstrom-Ausgangsbuchse des Cassettendeck-Receiver anschließen.
- Beim Einstecken oder Herausziehen des Betriebsstromsteckers soll der Receiver immer ausgeschaltet sein.
  - Wenn die STOP-Taste versehentlich beim Transport gedrückt wurde, kann sich der Plattenteller oder der Tonarm bewegen, wenn der Betriebsstromstecker eingesteckt wird.

**INSTALLATION DE LA PLATINE TOURNE-DISQUE**

**1.** Choisir un emplacement horizontal, sec, ni trop chaud et ni trop froid pour y installer votre platine tournedisque.

La platine doit être utilisée dans un endroit dont la température se situe entre 5°C (41°F) et 40°C (104°F). Eviter les endroits poussiéreux ou sujets aux vibrations.

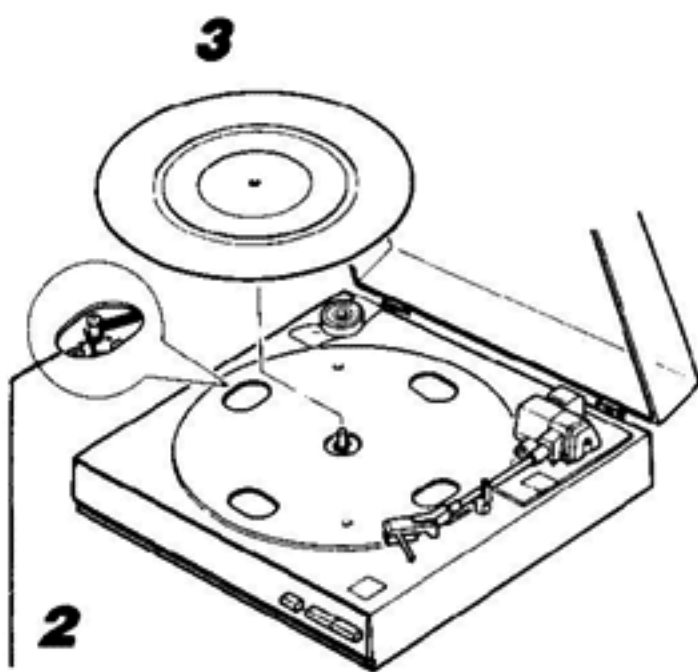
**2.** Vérifier si la courroie d'entraînement est enroulée autour de la poulie du moteur.

Regarder par les regards de la platine tourne-disque. Si la courroie n'est pas enroulée autour de la poulie, la retirer du tourne-disque et l'enrouler autour de la poulie du moteur.

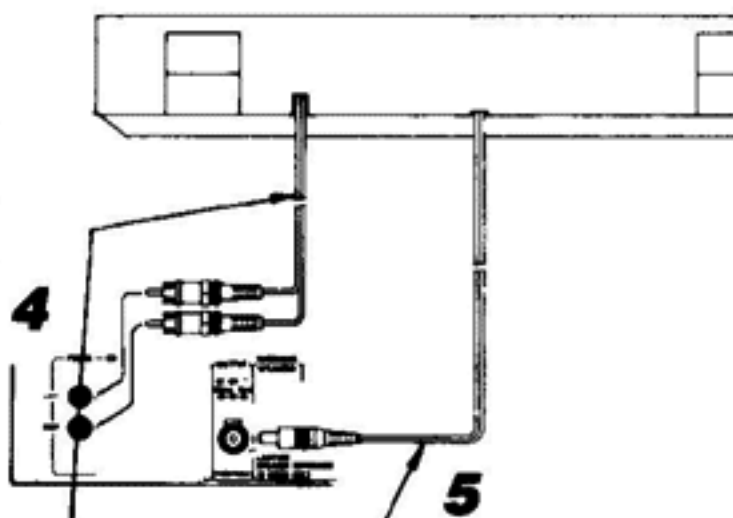
**3.** Placer le tapis de plateau sur la platine.

- 4.** Raccorder les câbles audio aux bornes PHONO de votre radio-lecteur de cassettes stéréo.
- La fiche blanche doit être raccordée au canal gauche.
  - La fiche rouge doit être raccordée au canal droit.

- 5.** Raccorder la fiche d'entrée CC de la platine à la prise d'alimentation CC de la radio-lecteur de cassettes stéréo.
- Lors du branchement ou débranchement de la fiche d'entrée CC, s'assurer que la radio est hors tension.
  - Si la touche STOP a été enfoncée accidentellement pendant l'expédition, le plateau ou le bras du tourne-disque peut se mettre en action lors du branchement de la fiche d'entrée CC.



Motor pulley  
Motorriemenscheibe  
Poulie du moteur  
Motorpoelie  
Polea del motor  
Motorns remtrissa  
Puleggia del motore



Audio cables  
Audiokabel  
Câbles audio  
Verbindungssnoeren  
Cables de audio  
Skivspelarkablarna  
Cavo audio

DC input power plug  
Betriebsstromstecker  
Fiche d'entrée CC  
Gelijkstroom-stekker  
Clavija de entrada de CC  
Likstrómsingångens plugg  
Spina di ingresso CC

**INSTALLEREN VAN DE PLATENSPELER**

**1.** Kies voor de platenspeler een vlakke plaats die droog is, en niet te heet of te koud.

De platenspeler dient gebruikt te worden in een omgevingstemperatuur die ligt tussen de 5°C en de 40°C. Vermijd stoffige plaatsen of plekken die onderhevig zijn aan sterke mechanische trillingen.

**2.** Controleer of de aandrijfsnaar goed om de motorpoelie zit.

Hiervoor kijkt u door de uitsparingen in de draaitafel. Mocht de aandrijfsnaar niet goed om de motorpoelie zitten, trek deze dan van de draaitafel weg en leg hem om de motorpoelie.

**3.** Leg de draaitafel-mat op de draaitafel.

**4.** Sluit de verbindingssnoeren aan op de PHONO-ingangen van uw stereo-ontvanger/cassette-deck.

- De witte stekker is voor het linkerkanaal.
- De rode stekker is voor het rechterkanaal.

**5.** Sluit de gelijkstroom-stekker van de platenspeler aan op de gelijkstroomvoeding-uitgang van uw stereo-ontvanger/cassette-deck.

- Als u deze stekker in- of uittrekt, zorg dan dat de stereo-ontvanger/cassette-deck uitgeschakeld is.
- Als de stoptoets (STOP) per ongeluk is ingedrukt tijdens het vervoer, kan het gebeuren dat de draaitafel of de toonarm beweegt als u de gelijkstroom-stekker aansluit.

**INSTALACION DE SU GIRADISCOS**

**1.** Elija un lugar para el giradiscos que esté nivelado, seco, y no demasiado cálido ni frío.

El giradiscos deberá emplearse en un lugar con una temperatura de 5 a 40°C. Evite lugares polvorientos y sometidos a vibraciones.

**2.** Compruebe si la correa impulsora está colocada alrededor de la polea del motor.

Observe a través de los orificios de comprobación del plato. Si la correa no está colocada alrededor de la polea del motor, tire de ella alejándola del plato y colóquela.

**3.** Coloque la esterilla del plato sobre éste.

**4.** Conecte los cables de audio a los terminales PHONO de su deck de cassettes/receptor estéreo.

- La clavija blanca es para el canal izquierdo.
- La clavija roja es para el canal derecho.

**5.** Conecte la clavija de entrada de CC del giradiscos al terminal de suministro de CC de su deck de cassettes/receptor estéreo.

- Antes de enchufar o desenchufar la clavija de entrada de CC, cerciórese de desconectar la alimentación del deck de cassettes/receptor estéreo.
- Si se ha presionado accidentalmente el botón STOP durante el envío, es posible que el plato o el brazo fonocaptor se muevan cuando enchufe por primera vez la clavija de entrada de CC.

**INSTALLATION AV DIN SKIVSPELARE**

**1.** Välj en plan plats som är torr och varken för varm eller kall.

Skivspelaren skall användas på en plats där temperaturen är mellan 5°C och 40°C. Undvik platser som är dammiga eller platser som utsätts för vibrationer.

**2.** Kontrollera att drivremmen har lindats runt motorns remtrissa.

Titta i hålen i skivtallriken. Om drivremmen inte har lindats runt motorns remtrissa, skall Du dra av remmen från skivtallriken och linda den runt motorns remtrissa.

**3.** Placera skivtallriksmattan på skivtallriken.

**4.** Anslut skivspelarkablarna till uttagen PHONO på Din stereo-kassettradio.

- Den vita pluggen är för den vänstra kanalen.
- Den röda pluggen är för den högra kanalen.

**5.** Anslut likströmsingångens plugg på skivspelaren till likströmsuttaget på Din kassettradio.

- När Du ansluter eller kopplar bort likströmsingångens plugg, skall Du se till att mottagarens ström har stängts av.
- Om knappen STOP har tryckts in oavsiktligt under frakten, kan det hända att skivtallriken eller tonarmen rör sig när Du först ansluter likströmsingångens plugg.

**INSTALLAZIONE DEL GIRADISCHI**

**1.** Collocare il giradischi in un luogo piano, asciutto, nè troppo caldo nè troppo freddo.

Il giradischi deve essere usato a temperature comprese tra 5°C e 40°C. Evitare inoltre luoghi polverosi o soggetti a vibrazioni.

**2.** Controllare che la cinghia di trasmissione sia avvolta intorno al puleggia del motor.

Guardare attraverso gli appositi fori sul piatto. Se la cinghia di trasmissione non è avvolta intorno al puleggia del motor, allontanarla dal piatto e agganciarla al puleggia del motor.

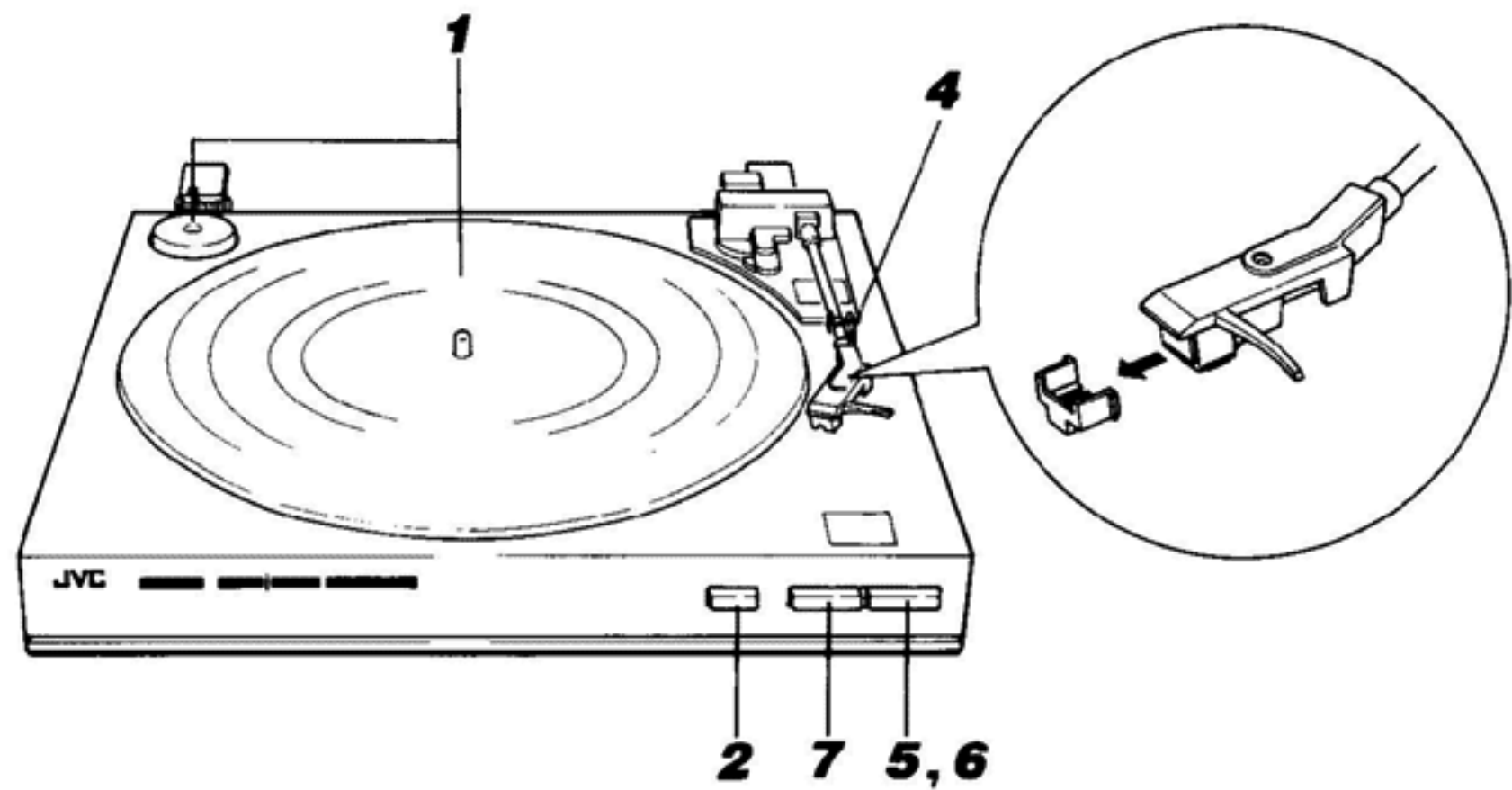
**3.** Posare il tappetino sul piatto.

**4.** Collegare i cavi audio ai terminali PHONO della piastra a cassette con ricevitore stereo.

- La spina bianca è per il canale sinistro.
- La spina rossa è per il canale destro.

**5.** Collegare la spina di ingresso alimentazione CC del giradischi al terminale di alimentazione CC della piastra a cassette con ricevitore stereo.

- Quando si collega o si scollega la spina di ingresso CC, assicurarsi che la piastra a cassette con ricevitore stereo sia spenta.
- Se il tasto STOP è stato premuto accidentalmente durante il trasporto, può succedere che il piatto o il braccio del giradischi si muovano quando si collega per la prima volta la spina di ingresso alimentazione CC.



**HOW TO PLAY A RECORD**

**ABSPIELEN VON SCHALLPLATTEN**

**FONCTIONNEMENT DE LA PLATINE**

**AFSPELEN VAN EEN GRAMMOFOONPLAAT**

**COMO REPRODUCIR UN DISCO**

**SPELNING AV SKIVOR**

**RIPRODUZIONE DI DISCHI**

**HOW TO PLAY A RECORD**

**1.** Put a record on the turntable platter.

If the record has a large diameter center hole, place the EP adapter on the turntable spindle.

**2.** Set the playing speed.  
 • 33 (■): 33-1/3 rpm record  
 • 45 (▲): 45 rpm record

**3.** Set the source selector switch on your stereo cassette deck receiver to PHONO.

**4.** Remove the stylus cover and lift the tonearm clamp.

**5.** Press the CUEING button to the UP (▲) position to raise the tonearm and slide the tonearm so that it is suspended above the lead-in groove of the record.

**6.** Press the CUEING button to the DOWN (■) position to lower the tonearm to the record.

**7.** To stop the record during mid-play, press the STOP button. The tonearm returns to its cradle and the turntable platter stops spinning.

Otherwise, when the record is finished playing the tonearm automatically returns to its cradle and the turntable platter stops spinning.

**ABSPIELEN VON SCHALLPLATTEN**

**1.** Eine Schallplatte auf den Plattenteller legen.

Wenn die Schallplatte ein großes Mittenloch hat, den EP-Adapter auf den Plattentellerdorn setzen.

**2.** Die Abspielgeschwindigkeit einstellen.  
 • 33 (■): 33-1/3 U/min Schallplatten  
 • 45 (▲): 45 U/min Schallplatten

**3.** Den Signalquellenwähler am Cassettendeck-Receiver auf PHONO stellen.

**4.** Die Nadelträgerabdeckung entfernen und die Tonarmsperre heben.

**5.** Den Tonarmlift (CUEING) auf UP stellen (▲), um den Tonarm anzuheben, und dann den Tonarm so schieben, daß er über der Einlaufgrille der Schallplatte steht.

**6.** Den Tonarmlift (CUEING) auf DOWN stellen (■), um den Tonarm auf die Platte abzusenken.

**7.** Zum Abbrechen der Schallplattenwiedergabe die STOP-Taste drücken. Der Tonarm kehrt zur Tonarmauflage zurück, und der Plattenteller hört auf sich zu drehen.

Wenn die Plattendwiedergabe nicht abgebrochen wird, kehrt der Tonarm nach dem Erreichen des Schallplattenendes automatisch zur Tonarmauflage zurück, und der Plattenteller hört auf sich zu drehen.

**FONCTIONNEMENT DE LA PLATINE**

**1.** Placer un disque sur le plateau de la platine tourne-disque.

Si le disque a un trou central de grand diamètre, placer l'adaptateur 45 tours sur l'axe du tourne-disque.

**2.** Régler la vitesse de lecture.  
 • 33 (■): disque 33-1/3 tours/mn  
 • 45 (▲): disque 45 tours/mn

**3.** Positionner le sélecteur de source de votre radio-lecteur de cassettes stéréo sur PHONO.

**4.** Retirer le couvercle de la pointe de lecture et soulever l'attache du bras de lecture.

**5.** Appuyer sur la touche CUEING en position UP (▲) afin de faire monter le bras de lecture et le faire coulisser de manière à ce qu'il se trouve suspendu au dessus du sillon de départ du disque.

**6.** Appuyer sur la touche CUEING en position DOWN (■) afin d'abaisser le bras de lecture vers le disque.

**7.** Pour arrêter le disque pendant la lecture, appuyer sur la touche STOP. Le bras revient sur son reposoir et le plateau de tourne-disque s'arrête de tourner.

Si l'n'y a pas d'arrêt pendant la lecture, le bras de lecture revient automatiquement sur son reposoir à la fin du disque et le plateau du tourne-disque s'arrête.

**AFSPELEN VAN EEN GRAMMOFOONPLAAT**

**1.** Leg de grammofoonplaat op de draaitafel.

Als de grammofoonplaat in het midden een grote opening heeft, gebruik dan de EP-adapter.

**2.** Stel de draaisnelheid in.

- 33 (■) voor platen van 33 1/3 tpm
- 45 (■) voor platen van 45 tpm

**3.** Zet de ingangskleuzeschakelaar van uw stereo-ontvanger/cassettedeck op "PHONO".

**4.** Verwijder het beschermkapje van de naald en klap de toonarmklem omhoog.

**5.** Druk de armlift-druktoets (CUEING) in de uitstand (■) zodat de toonarm omhoog komt. Beweeg nu de toonarm naar het midden totdat de naald zich boven de eerste groef van de grammofoonplaat bevindt.

**6.** Druk de armlift-druktoets (CUEING) nu weer in en de toonarm zal zakken.

**7.** Om tijdens het afspelen van een grammofoonplaat te stoppen met de weergave, drukt u op de stoptoets (STOP). De toonarm keert nu terug naar de houder en de draaitafel stopt met draaien.

Als de grammofoonplaat afgelopen is keert de toonarm automatisch terug naar de houder en de draaitafel stopt met draaien.

**COMO REPRODUCIR UN DISCO**

**1.** Coloque el disco sobre el plato.

Si el disco posee un orificio central de diámetro grande, coloque el adaptador de EP en el eje del plato.

**2.** Ajuste la velocidad de reproducción.

- 33 (■): Disco de 33-1/3 rpm
- 45 (■): Disco de 45 rpm

**3.** Ponga el selector de fuente de su deck de cassettes/receptor estéreo en PHONO.

**4.** Quite la cubierta de la aguja y levante el sujetador del brazo fonocaptor.

**5.** Presione el botón CUEING para ponerlo en la posición UP (■) a fin de hacer que se levante el brazo fonocaptor, y deslice éste hasta que quede sobre el surco de comienzo del disco.

**6.** Presione el botón CUEING para ponerlo en la posición DOWN (■) a fin de hacer que el brazo fonocaptor descienda sobre el disco.

**7.** Para cesar la reproducción en curso, presione el botón STOP. El brazo fonocaptor volverá a su soporte, y el plato dejará de girar.

De lo contrario, cuando finalice la reproducción del disco, el brazo fonocaptor volverá a su soporte, y el plato dejará de girar.

**SPOLNING AV SKIVOR**

**1.** Placera en gramfonoskiva på skivtallriken.

Om skivan har ett centrumhål av stor diameter, skall Du placera EP-adaptorn på skivspelarens spindel.

**2.** Ställ in spelningshastigheten.

- 33 (■): 33-1/3 varv/minut
- 45 (■): 45 varv/minut

**3.** Ställ in komponentväljaren på Din stereo-kassettradio i läget PHONO.

**4.** Tag av nålskyddet och lyft upp tonarmsklämman.

**5.** Tryck på knappen CUEING till läget UP (■) för att lyfta upp tonarmen och för sedan tonarmen så att den kommer ovanför det inledande spåret på skivan.

**6.** Tryck på knappen CUEING till läget DOWN (■) för att sänka ned tonarmen på skivan.

**7.** För att avbryta spelningen skall Du trycka på knappen STOP. Tonarmen återgår då till tonarmsstödet och skivtallriken slutar att rotera.

I andra fall kommer tonarmen automatiskt att återgå till tonarmsstödet när spelningen når slutet, varefter skivtallriken slutar att rotera.

**RIPRODUZIONE DI DISCHI**

**1.** Posare un disco sul piatto.

Se il disco ha un foro centrale di grande diametro, collocare l'adattatore EP sul perno centrale.

**2.** Regolare la velocità di riproduzione.

- 33 (■): Per dischi a 33 1/3 giri
- 45 (■): Per dischi a 45 giri

**3.** Regolare il selettore di fonte della piastra a cassette con ricevitore stereo su PHONO.

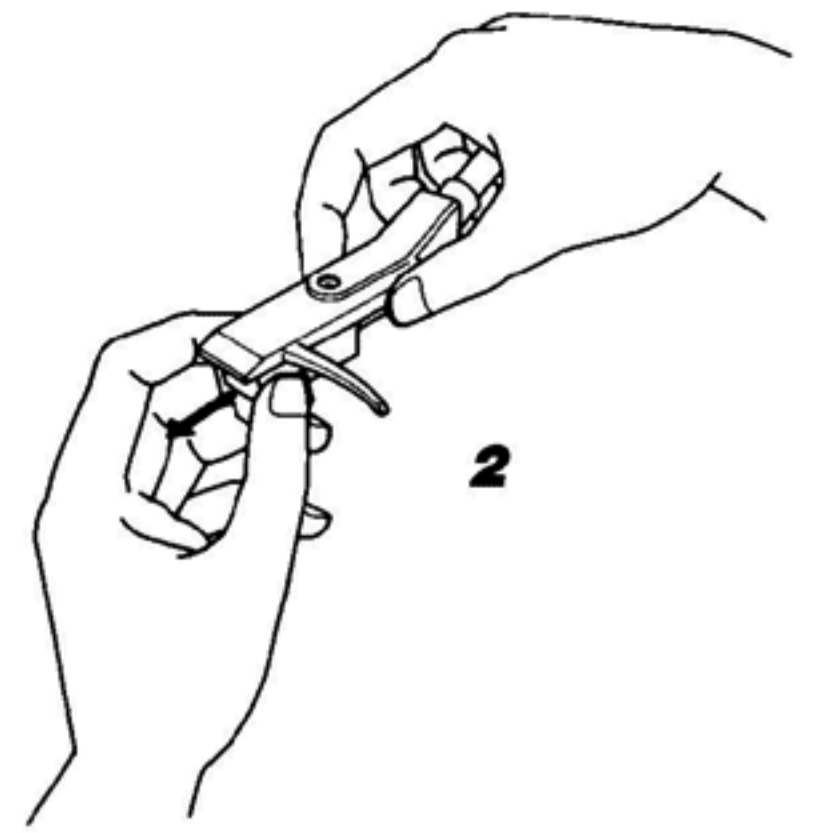
**4.** Togliere il copripuntine e sollevare il fermo del braccio.

**5.** Premere il tasto CUEING sulla posizione UP (■) per sollevare il braccetto e spostare il braccio in modo che si trovi sopra il solco di inizio del disco.

**6.** Premere il tasto CUEING sulla posizione DOWN (■) per abbassare il braccio sul disco.

**7.** Per interrompere a metà la riproduzione del disco, premere il tasto STOP. Il braccio ritorna al suo appoggio e piatto smette di girare.

Altrimenti, quando il disco è finito il braccio torna automaticamente al suo supporto e il piatto smette di girare.

**STYLUS REPLACEMENT****AUSTAUSCH DES NADELTRÄGERS****REPLACEMENT DE LA POINTE DE LECTURE****VERVANGEN VAN DE NAALD****REEMPLAZO DE LA AGUJA****NÁLBYTE****SOSTITUZIONE DELLA PUNTINA****STYLUS REPLACEMENT**

An old, worn stylus ("needle") can distort the sound of your records, as well as damaging them. The service life of a stylus may be anywhere from 800 to 1600 hours, depending on the conditions of the records you play. We recommend that you replace the stylus more frequently than this.

When purchasing a new stylus, specify JVC DT-65.

To replace the stylus:

- 1.** Replace the tonearm clamp and lift the tonearm out of its cradle.
- 2.** Remove the old stylus assembly by pulling it down and forward.
- 3.** Plug the rear portion of the new stylus assembly fully into the cartridge slot and push it up until you hear a click.
  - Be careful not to knock the stylus tip against the turntable cabinet.
  - If the stylus assembly is not completely pushed up, there will be a gap between the stylus and the cartridge, causing the record to sound distorted.

**AUSTAUSCH DES NADELTRÄGERS**

Eine alte, verschlissene Nadel kann die Tonqualität der Wiedergabe beeinträchtigen und die Schallplatten beschädigen. Die Lebensdauer einer Nadel kann zwischen 800 und 1600 Stunden liegen, je nach Einsatzbedingungen. Wir empfehlen häufigeren Austausch des Nadelträgers.

Beim Kauf eines neuen Nadelträgers fragen Sie nach JVC DT-65.

Austausch:

- 1.** Die Tonarmsperre lösen, und die Nadelträgerabdeckung anheben.
- 2.** Den alten Nadelträger nach unten und vorne abziehen.
- 3.** Den hinteren Teil des neuen Nadelträgers in den Schlitz des Tonabnehmer stecken und nach oben drücken, bis er einrastet.
  - Darauf achten, nicht die Nadel an der Plattenspielerzarge anzustoßen.
  - Wenn der Nadelträger nicht vollständig eingedrückt wird, entsteht ein Abstand zwischen Nadelträger und Tonabnehmer, und der Wiedergabeklang wird verzerrt.

**REPLACEMENT DE LA POINTE DE LECTURE**

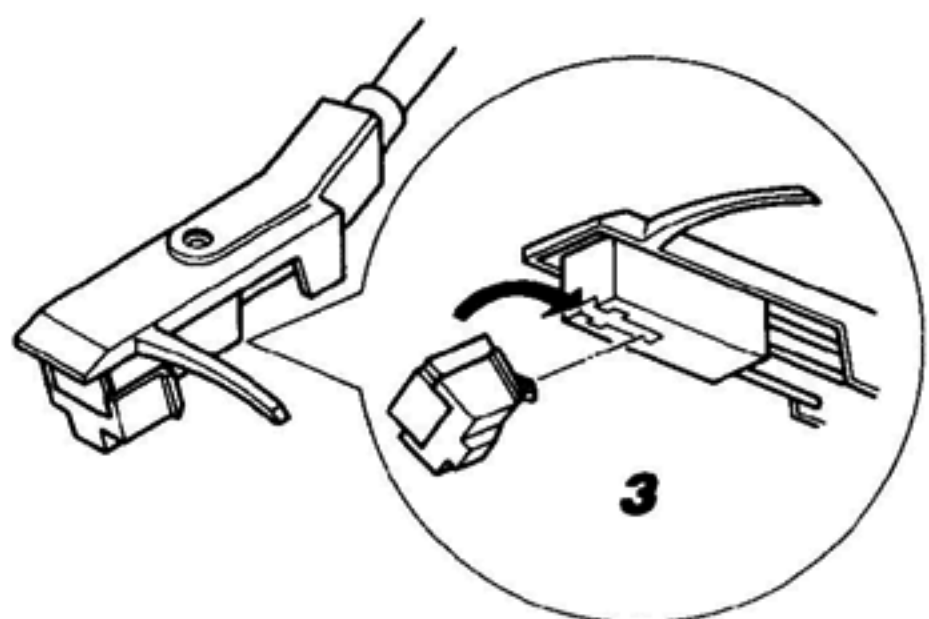
Une pointe de lecture ("aiguille") ancienne et usagée peut déformer le son de vos disques ou même les endommager. La durée d'utilisation d'une pointe de lecture peut se situer entre 800 et 1600 heures, selon l'état des disques. Nous vous recommandons de remplacer la pointe de lecture le plus souvent possible.

Lors de l'achat d'une nouvelle pointe de lecture, se procurer le modèle JVC DT-65.

Pour remplacer la pointe de lecture:

- 1.** Relâcher l'attache du bras de lecture et lever le bras hors de son reposoir.
- 2.** Démontez l'ensemble de la pointe de lecture usagée en tirant vers le bas et en avant.
- 3.** Enfoncer entièrement la partie arrière de l'ensemble de la nouvelle pointe de lecture dans la fente de la cellule et pousser vers le haut jusqu'à ce qu'un déclic se fasse entendre.
  - Veiller à ne pas heurter l'extrémité de la pointe de lecture contre le meuble de la platine tourne-disque.
  - Si l'ensemble de la pointe de lecture n'est pas entièrement poussé vers le haut, il y aura un espace vide entre la pointe de lecture et la cellule qui provoquera l'altération du son lors de l'écoute d'un disque.





### VERVANGEN VAN DE NAALD

Een oude, versleten naald zal een slechte geluidskwaliteit opleveren en zal tevens uw grammofoonplaten beschadigen. De levensduur van een naald ligt tussen de 800 en 1600 draai-uren, afhankelijk van de kwaliteit van de grammofoonplaten die u afspeelt. Wij raden u aan de naald vaker te vervangen.

Als u een nieuwe naald koopt moet het de JVC DT-65 zijn.

Vervangen van de naald:

- 1.** Klap de armklem weg en trek de toonarm omhoog uit de houder.
- 2.** Verwijder oude naaldhouder met naald door deze naar voren en omlaag te trekken.
- 3.** Schuif de achterkant van de nieuwe naaldhouder in het element en duw deze door totdat u een klik hoort.
  - Let op dat u de naald niet tegen de behuizing van de platenspeler aanstoot.
  - Als de naaldhouder niet over de volle lengte in het element is geschoven, zal er wat storing in de weergave optreden.

### REEMPLAZO DE LA AGUJA

Una aguja vieja y gastada puede provocar la distorsión del sonido de sus discos, o dañar éstos. La duración útil de la aguja puede variar entre 800 y 1600 horas, dependiendo de las condiciones de los discos que reproduzca. Recomendamos un cambio más frecuente que éste de la aguja.

Para adquirir una nueva aguja, especifique DT-65 JVC.

Para reemplazar la aguja:

- 1.** Suelte el sujetador del brazo fonocaptor y levántelo de su soporte.
- 2.** Extraiga el conjunto de la aguja viejo tirando hacia abajo y hacia adelante.
- 3.** Inserte la parte posterior del conjunto de la aguja nuevo completamente en la ranura de la cápsula, y empújelo hasta que oiga un chasquido.
  - Tenga cuidado de no golpear la aguja contra la caja del giradiscos.
  - Si no empuja completamente el conjunto de la aguja, es posible que quede cierta holgura entre la aguja y la cápsula, lo que provocaría la distorsión del sonido del disco.

### NÅLBYTE

En gammal nål kan orsaka att ljudet försämras och kan även skada skivorna. Nålens livslängd är från 800 till 1600 timmar, beroende på hur Du spelar Dina skivor. Vi rekommenderar att Du byter ut nålen oftare än detta.

När Du köper en ny nål, skall Du be att få en JVC DT-65.

Nålbyte:

- 1.** Lossa på tonarmsklämman och lyft upp tonarmen ur tonarmsstödet.
- 2.** Avlägsna den gamla nålenheten genom att dra den nedåt och framåt.
- 3.** Anslut bakdelen av den nya nålenheten ordentligt i pick-upputtaget och tryck in den tills Du hör att den fastnar.
  - Var försiktig så att Du inte stöter nålspetsen mot skivspelarhöljet.
  - Om nålenheten inte trycks in helt och hållet, kommer att gap att uppstå mellan nålen och pick-upen, vilket gör att skivans ljud blir distorderat.

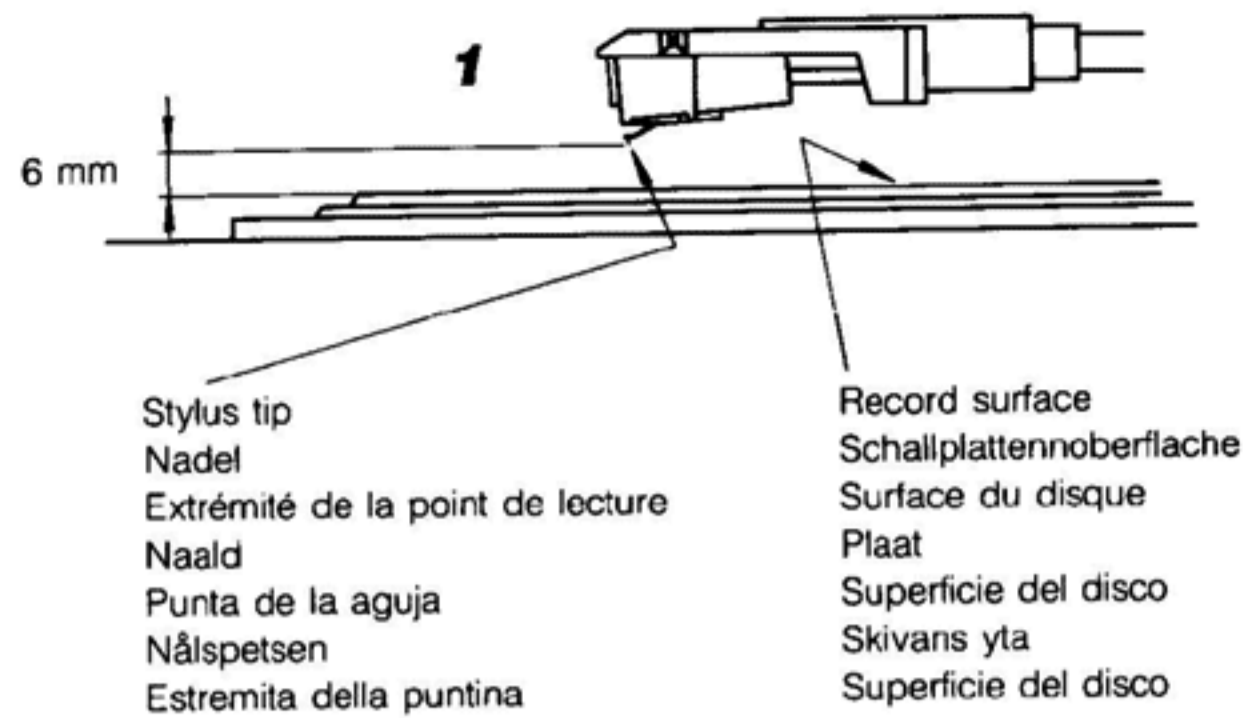
### SOSTITUZIONE DELLA PUNTINA

Una puntina vecchia e consumata può distorcere il suono dei dischi e addirittura danneggiarli. La durata di una puntina va da 800 a 1600 ore, a seconda delle condizioni dei dischi usati. Consigliamo di sostituire la puntina più frequentemente di quanto sopra indicato.

Quando si acquista una nuova puntina, richiedere una puntina JVC DT-65.

Per sostituire la puntina:

- 1.** Sganciare il fermo del braccio e sollevare il braccio dal supporto.
- 2.** Staccare il blocco puntina tirandolo in basso e in avanti.
- 3.** Inserire a fondo la parte posteriore del nuovo blocco puntina nella fessura della cartuccia e spingere fino a sentire uno scatto.
  - Fare attenzione a non sbattere la puntina contro il giradischi.
  - Se il blocco puntina non è inserito a fondo, rimane uno spazio tra la puntina e la cartuccia che causa una distorsione del suono del disco.



**TONARM HEIGHT  
ADJUSTMENT**

**EINSTELLUNG DER  
TONARMHÖHE**

**REGLAGE DE LA HAU-  
TEUR DU BRAS DE  
LECTURE**

**HOOGTE-INSTELLING  
VAN DE  
TOONARM**

**AJUSTE DE LA ALTURA  
DEL BRAZO  
FONOCAPTOR**

**JUSTERING AV TONAR-  
MENS HÖJD**

**REGOLAZIONE DEL-  
L'ALTEZZA DEL BRACCIO**

**TONARM HEIGHT  
ADJUSTMENT**

Normally you will not have to adjust the tonearm height. However, the height may have changed during shipping, and you will need to correct it.

**1.** The optimum distance between the record surface and the stylus tip, when the CUEING button is set to the UP (▲) position, is about 6 mm.

**2.** Using a Philips screwdriver, turn the Elevator Adjusting Screw at the base of the tonearm clockwise to decrease the distance, and counterclockwise to increase it.

**EINSTELLUNG DER  
TONARMHÖHE**

Normalerweise braucht die Tonarmhöhe nicht eingestellt zu werden. Sie kann sich aber beim Versand verstellen, und in diesem Fall muß sie korrigiert werden.

**1.** Der optimale Abstand zwischen der Schallplattenoberfläche und der Nadel wenn der Tonarmlift auf UP (▲) gestellt ist, beträgt ca. 6 mm.

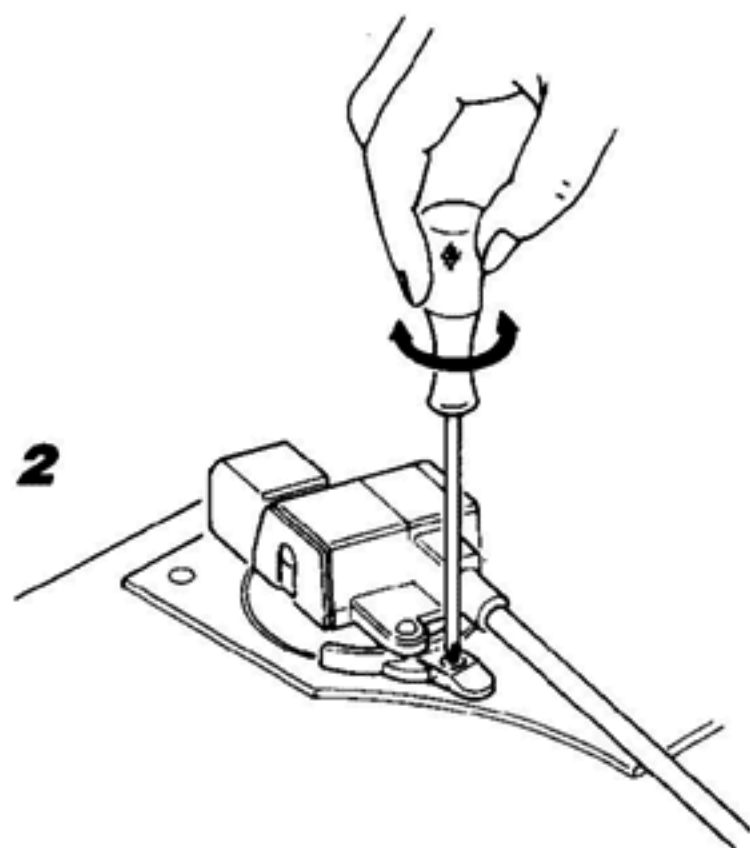
**2.** Mit einem Kreuzschraubenzieher die Tonarmlift-Einstellschraube am Tonarm im Uhrzeigersinn drehen, um diesen Abstand zu verringern, und gegen den Uhrzeigersinn, um ihn zu vergrößern.

**REGLAGE DE LA HAU-  
TEUR DU BRAS DE  
LECTURE**

Vous n'avez normalement pas à régler la hauteur du bras de lecture. Cette hauteur, cependant, a pu changer pendant l'expédition et il vous faudra alors la corriger.

**1.** La distance optimale entre la surface du disque et l'extrémité de la pointe de lecture est d'environ 6 mm lorsque la touche CUEING est en position UP (▲).

**2.** A l'aide d'un tourne-vis Philips, tourner la vis de réglage du lève-bras à la base du bras de lecture dans le sens des aiguilles d'une montre pour diminuer la distance et dans le sens contraire des aiguilles d'une montre pour augmenter cette distance.



### HOOGTE-INSTELLING VAN DE TOONARM

Normaal gesproken hoeft u de hoogte-instelling van de toonarm niet te veranderen. Het kan echter voorkomen dat de hoogte-instelling tijdens het vervoer iets is veranderd. In dat geval dient u de instelling opnieuw te maken.

**1.** De ideale afstand tussen de plaat en het einde van de naald is ca. 6 mm., gemeten met de armlift-druktoets in de uitstand (—).

**2.** Door met een kruiskop-schroevendraaier de armhoogtestelschroef, aan de basis van de toonarm, te verdraaien kunt u de hoogte instellen. Rechtsom draaien verkleint de afstand, linksom draaien vergroot deze.

### AJUSTE DE LA ALTURA DEL BRAZO FONOCAPTOR

Normalmente no necesitará ajustar la altura del brazo fonocaptor. Sin embargo, es posible que dicha altura cambie durante el envío, y que necesite corregirla.

**1.** La distancia óptima entre la superficie del disco y la punta de la aguja, cuando el botón CUEING esté en la posición UP (—), es de unos 6 mm.

**2.** Empleando un destornillador Phillips, gire el tornillo de ajuste del elevador, situado en la base del brazo fonocaptor, hacia la derecha para disminuir la distancia, y hacia la izquierda para aumentarla.

### JUSTERING AV TONARMENS HÖJD

I normala fall behöver Du inte justera tonarmens höjd. Men det kan hända att höjden har ändrats under frankten, vilket gör att Du måste justera den.

**1.** Det största avståndet mellan skivans yta och nålspetsen, när knappen CUEING står i läget UP (—), är omkring 6 mm.

**2.** Använd en stjärnskruvmejsel och vrid höjjusteringskruven vid tonarmsbasen i medurs riktning för att minska avståndet och i moturs riktning för att öka det.

### REGOLAZIONE DELL'ALTEZZA DEL BRACCIO

Normalmente non è necessario regolare l'altezza del braccio. Tuttavia l'altezza può essere cambiata durante il trasporto e in questo caso è necessario correggerla.

**1.** La distanza ottimale tra la superficie del disco e l'estremità della puntina, quando il tasto CUEING è regolato sulla posizione UP (—), è di circa 6 mm.

**2.** Usando un cacciavite Phillips, girare la vite di regolazione dell'elevazione che si trova alla base del braccio in senso orario per diminuire la distanza o in senso antiorario per aumentarla.

**TROUBLESHOOTING****FEHLERSUCHE****EN CAS DE DIFFICULTE****VERHELPEN VAN  
STORINGEN****SOLUCION DE  
PROBLEMAS****FELSÖKNING****SOLUZIONE DI  
PROBLEMI****TROUBLESHOOTING**

What appears to be a malfunction may not always be serious. Check the following problems first. If you can't solve the problem, contact your JVC dealer.

**Problem**

No sound

**Possible Solution**

Set the source selector switch on your receiver to PHONO. Press the receiver's TAPE MONITOR switch to OFF.

**Problem**

Turntable does not spin

**Possible Solutions**

Loop the drive belt around the motor spindle.

Connect the DC input power plug to the receiver firmly.

**Problem**

Sound is distorted

**Possible Solution**

Clean the record.

Fit stylus securely into the cartridge slot.

Clean the stylus.

Replace the stylus with a new one.

**FEHLERSUCHE**

Was wie eine Störung aussieht, muß nicht immer ein ernstes Problem sein. Bevor Sie das Gerät zur Reparatur einreichen, gehen Sie zuerst bitte die folgende Checkliste durch.

**Problem**

Kein Ton

**Mögliche Abhilfen**

Den Tonquellenschalter am Receiver auf PHONO stellen. Den Schalter TAPE MONITOR des Receivers auf OFF stellen.

**Problem**

Plattenteller dreht nicht

**Mögliche Abhilfen**

Den Antriebsriemen um die Motorwelle legen.

Den Betriebsstromstecker fest in die Betriebsstrombuchse des Receivers stecken.

**Problem**

Verzerrter Klang

**Mögliche Abhilfen**

Die Schallplatte säubern.

Den Nadelträger fest in den Tonabnehmerschlitz stecken.

Den Nadelträger reinigen.

Den Nadelträger durch einen neuen ersetzen.

**EN CAS DE DIFFICULTE**

Ce qui semble au départ être un mauvais fonctionnement peut en fait n'être rien de sérieux. Vérifier d'abord les éventuels problèmes suivants. Si vous ne pouvez résoudre le problème, faites appel à un revendeur JVC.

**Problème**

Pas de son

**Solutions possibles**

Positionner le sélecteur de source de votre radio sur PHONO.

Enfoncer le commutateur TAPE MONITOR de la radio sur OFF.

**Problème**

La platine ne tourne pas

**Solutions possibles**

Enrouler la courroie d'entraînement autour de l'axe.

Raccorder fermement la fiche d'entrée CC à la radio-lecteur de cassettes stéréo.

**Problème**

Le son est altéré

**Solutions possibles**

Nettoyer le disque.

Ajuster fermement la pointe de lecture dans la cellule.

Nettoyer la pointe de lecture.

Remplacer par une pointe de lecture neuve.

**VERHELPEN VAN STORINGEN**

Als er zich problemen voordoen met de werking van het apparaat, raadpleeg dan eerst onderstaande lijst. Mocht u niet in staat zijn het probleem zelf op te lossen raadpleeg dan een JVC dealer.

**Probleem**

Geen geluidswaergave

**Mogelijke oplossing**

Zet de ingangskleuzeschakelaar van versterker of stereo-ontvanger/cassetdeck op "PHONO".

Zet de "TAPE MONITOR" schakelaar van versterker of stereo-ontvanger/cassetdeck op "OFF".

**Probleem**

De draaitafel draait niet rond

**Mogelijke oplossing**

Leg de aandrijfsnaar om de aandrijfas van de motor.

Steek de gelijkstroomstekker stevig in de gelijkstroomuitgang van versterker of stereo-ontvanger/cassetdeck.

**Probleem**

Storing in het geluid

**Mogelijke oplossing**

Reinig de grammofoonplaat. Duw de naaldhouder stevig in het element.

Reinig de naald.

Vervang de naald door een nieuwe.

**SOLUCION DE PROBLEMAS**

Lo que pueda parecer un mal funcionamiento, no siempre resultará ser serio. Compruebe primero los problemas siguientes. Si no puede resolver el problema, póngase en contacto con su proveedor JVC.

**Problema**

Ausencia de sonido

**Soluciones posibles**

Ponga el selector de fuente de su deck de cassettes/receptor estéreo en PHONO.

Ponga el interruptor TAPE MONITOR de su deck de cassettes/receptor estéreo en OFF.

**Problema**

El plato no gira.

**Soluciones posibles**

Coloque la correa impulsora alrededor del eje del motor.

Conecte firmemente la clavija de entrada de CC de su deck de cassettes/receptor estéreo.

**Problema**

Sonido distorsionado

**Soluciones posibles**

Limpie el disco.

Encaje firmemente la guja en la ranura de la cápsula

Limpie la aguja.

Reemplace la aguja por otra nueva.

**FELSÖKNING**

Vad som uppfattas som en felaktig funktion kan ibland vara lätt att åtgärda. Kontrollera de följande problemen först. Om Du inte kan lösa problemet, skall Du kontakta Din JVC återförsäljare.

**Problem**

Inget ljud

**Möjlig lösning**

Ställ in komponentväljaren på Din mottagare i läget PHONO.

Tryck mottagarens knapp TAPE MONITOR till läget OFF.

**Problem**

Skivtallriken roterar inte

**Möjlig lösning**

Linda drivremmen runt motor-spindeln.

Anslut likströmsingångens plugg ordentligt till mottagaren.

**Problem**

Ljudet är förvridet.

**Möjlig lösning**

Rengör skivan.

Sätt i nålen ordentligt i pick-uphålet.

Rengör nålen.

Byt ut mot en ny nål.

**SOLUZIONE DI PROBLEMI**

Ciò che a volte può sembrare un guasto spesso non è un problema serio. Controllare prima la seguente lista, e se il problema non è risolvibile contattare il proprio rivenditore JVC.

**Problema**

Assenza di suono.

**Soluzioni possibili**

Regolare il selettore di fonte della piastra a cassette con ricevitore stereo su PHONO.

Disattivare l'interruttore TAPE MONITOR della piastra a cassette con ricevitore stereo.

**Problems**

Il piatto non gira.

**Soluzioni possibili**

Agganciare la cinghia di trasmissione al perno del motore.

Collegare saldamente la spina di ingresso alimentazione CC alla piastra a cassette con ricevitore stereo.

**Problems**

Il suono è distorto.

**Soluzioni possibili**

Pulire il disco.

Inserire saldamente la puntina nella fessura della cartuccia.

Pulire la puntina.

Sostituire la puntina con un'altra nuova.

**ENGLISH****MOTOR SECTION**

Motor .....	DC servomotor
Driver System .....	Belt drive
Speeds .....	33-1/3, 45 rpm
Wow and flutter .....	0.06% (WRMS)
Signal-to-noise ratio .....	65 dB (DIN-B)
Platter .....	29.5 cm (11-5/8")

**TONARM SECTION**

Type .....	Statically balanced, Integrated straight arm
------------	----------------------------------------------

Effective arm length .....	201 mm
Overhang .....	20 mm
Applicable cartridge weight .....	4.1 g

**CARTRIDGE SECTION**

Model .....	AT 3600LAX
Type .....	Moving magnet (MM)

Frequency response .....	20 Hz—22,000 Hz
Output .....	2.5 mV/1 kHz (50 mm/sec, lateral)
Channel separation .....	25 dB/1 kHz (Test disc: TRS-1)
Load impedance .....	47k ohms
Trackability .....	70µm at 315 Hz
Compliance .....	4 x 10 <sup>-6</sup> cm/dyne (100 Hz dynamic)
Stylus tip .....	0.6 mil conical stylus (diamond)
Stylus .....	DT-65
Optimum tracking force .....	3.5 g

**GENERAL**

Power source .....	DC drive (11 V—13 V) from the receiver
Power consumption .....	40—100 mA at 13 V DC
Dimensions .....	360 (W) x 99 (H) x 350 (D) mm 14-3/16" x 3-15/16" x 13-13/16"

(Since the dimensions show only the design measurements, an allowance is required when installing the unit in a limited space such as a rack, etc.)

Net weight .....	2.2 kg (4.9 lbs.)
Accessories .....	EP adaptor (1)

*Design and specifications are subject to change without notice.*

**DEUTSCH****KOTORTEIL**

Motor .....	Gleichstrom-Servomotor
Antriebssystem .....	Riemenantrieb
Drehzahlen .....	33 1/3 und 45 U/min
Gleichlaufschwankungen .....	0,06 % (WRMS)
Rumpelgeräusch-Spannungsabstand .....	65 dB (DIN-B)
Plattenteller .....	29,5 cm Durchmesser

**TONARMTTEL**

Typ .....	Statisch balancierter, integrierter, gerader Arm
-----------	--------------------------------------------------

Effektive Tonarmlänge .....	201 mm
Überhang .....	20 mm
Geeignetes Tonabnehmergewicht .....	4,1 g

**TONABNEHMERTEL**

Modell .....	AT 3600LAX
Typ .....	Schwingmagnet (MM)
Frequenzgang .....	20 Hz—22.000 Hz
Ausgang .....	2,5 mV/l kHz (50 mm/s, lateral)
Übersprechdämpfung .....	25 dB/l kHz (Testschallplatte: TRS-1)
Lastimpedanz .....	47 k ohm
Abtafstähigkeit .....	70 µm bei 315 Hz
Auslenkwert .....	4 x 10 <sup>-6</sup> cm/Dyn (100 Hz dynamisch)
Nadel .....	0,6 mil konisch (Diamant)
Nadelträger .....	DT-65
Optimale Auflagekraft .....	3,5 g

**ALLGEMEINE DATEN**

Betriebsstrom .....	Gleichstromantrieb (11 V—13 V) vom Receiver
Leistungsaufnahme .....	40—100 mA bei 13 V
Abmessungen .....	360 x 99 x 350 mm (BxHxT)

(Diese Abmessungen beziehen sich nur auf das Gerät selber. Zur Aufstellung in einem Rack z.B. ist zusätzlicher Platz erforderlich.)

Nettogewicht .....	2,2 kg
Zubehör .....	EP-Mittenloch-adapter 1

*Änderungen bei Design und technischen Daten bleiben ohne vorherige Ankündigung vorbehalten.*

**FRANÇAIS****SECTION MOTEUR**

Moteur .....	Servo-moteur CC
Système d'entraînement .....	Entraînement par courroie
Vitesses .....	33-1/3, 45 tours/minute
Pleurage et scintillement .....	0,06% (VRMS)
Rapport signal/bruit .....	65 dB (DIN-B)
Plateau .....	29,5 cm

**SECTION BRAS DE LECTURE**

Type .....	Bras droit intégré et statiquement équilibré
------------	----------------------------------------------

Longueur effective du bras .....	201 mm
Distance axe/pointe de lecture .....	20 mm
Poids approprié de la cellule .....	4,1 g

**SECTION CELLULE**

Modèle .....	AT 3600LAX
Type .....	Aimant mobile (MM)

Réponse en fréquence .....	20 Hz—22.000 Hz
Sortie .....	2,5 mV/1 kHz (50 mm/sec. latéral)
Séparation des canaux .....	25 dB/1 kHz (disque test: TRS-1)
Impédance de charge .....	47 kohms
Aptitude à la lecture .....	70 µm à 315 Hz
Elasticité acoustique .....	4 x 10 <sup>-6</sup> cm/dyne (100 Hz dynamique)

Extrémité de la pointe de lecture .....	Conique de 0,6 mil (diamant)
Pointe de lecture .....	DT-65
Force d'appui optimum .....	3,5 g

**GENERALITES**

Alimentation .....	Entraînement CC (11 V—13V) de la radio-lecteur de cassettes stéréo
Consommation .....	40—100 mA à 13 V CC
Dimensions .....	360 (L) x 99 (H) x 350 (P) mm

(Du fait que les dimensions sont celles de l'appareil lui-même, une marge doit être observée quand vous l'installez dans un espace restreint, un rack, etc...)

Poids net .....	2,2 kg
Accessoires .....	Adaptateur EP (45 tours)...1

*La conception et les spécifications sont modifiables sans préavis.*

**SPECIFICATIONS****TECHNISCHE DATEN****CARACTERISTIQUES TECHNIQUES****TECHNISCHE GEGEVENS****ESPECIFICACIONES****TEKNISKA DATA****CARATTERISTICHE TECNICHE**

**NEDERLANDS****AANDRIJFGEDEELTE**

Motor	Gelijkstroom-servomotor
Aandrijfsysteem	Aandrijfsnaar
Toerentallen	33 1/3, 45 tpm
Snelheidsfluctuaties	0,06% (WRMS)
Signaal/ruisverhouding	65 dB (DIN-B)
Draaitafel	29,5 cm

**TOONARMGEDEELTE**

Type	Statisch gebalancerde, geïntegreerde rechte toonarm
Werkzame armlengte	201 mm
Overhang	20 mm
Gemiddeld elementgewicht	4,1 gr.

**ELEMENTGEDEELTE**

Model	AT 3600 LAX
Type	Magnetisch element (MM)
Frekwentiebereik	20 Hz—22.000 Hz
Uitgangsnivo	2,5 mV/1 kHz (50 mm/sek, lateraal)
Kanaalscheiding	25 dB/1 kHz (Testplaat: TRS-1)
Belastingimpedantie	47 k ohm
Spoornauwkeurigheid	70 µm bij 315 Hz
Compliantie	4 x 10 <sup>-6</sup> cm/dyne (100 Hz dynamisch)
Naald-einde	0,6 mil konische naald (diamant)
Naald	DT-65
Maximal naaldkracht	3,5 gr.

**ALGEMEEN GEDEELTE**

Stroombron	Gelijkstroom-aandrijving (11 V—13 V) van de stereo-ontvanger/cassettedeck
Stroomverbruik	40—100 mA bij 13 V gelijkstroom
Afmetingen	360 x 99 x 350 mm (b x h x d)

(Dit zijn de exakte afmetingen van het apparaat. Houd er rekening mee dat u iets meer ruimte nodig heeft als u het apparaat installeert en het gemakkelijk wilt kunnen bedienen.)

Netto gewicht	2,2 kg.
Bijgeleverd toebehoren	EP-adapter (1)

Wijzigingen zonder kennisgeving in ontwerp en technische gegevens voorbehouden.

**ESPAÑOL****SECCION DEL MOTOR**

Motor	Servomotor de CC
Sistema impulsor	Por correa
Velocidades	33-1/3 y 45 rpm
Fluctuación y trémolo	0,06 % (ponderación eficaz)
Relación señal-ruído	65 dB (DIN-B)
Plato	29,5 cm

**SECCION DEL BRAZO FONOCAPTOR**

Tipo	Recto, integrado, estáticamente equilibrado
Longitud efectiva del brazo fonocaptor	201 mm
Proyección	20 mm
Peso idóneo de la cápsula	4,1 g

**SECCION DE LA CAPSULA**

Modelo	AT 3600LAX
Tipo	Imán móvil (MM)
Respuesta en frecuencia	20 Hz—22.000 Hz
Salida	2,5 mV/1 kHz (50 mm/seg, lateral)
Separación entre canales	25 dB/1 kHz (Disco de prueba: TRS-1)
Impedancia de carga	47 kilohmios
Exactitud de seguimiento	70 µm a 315 Hz
Docilidad	4 x 10 <sup>-6</sup> cm/dina (100 Hz dinámicos)
Punta de la aguja	Cónica de 0,6 mil de pulgada (diamante)
Aguja	DT-65
Fuerza óptima de apoyo sobre el surco	3,5 g

**SENERALES**

Alimentación	de CC suministrada por el deck de cassettes/receptor estéreo (11 V—13 V)
Consumo	40—100 mA a 13 V CC
Dimensiones	360 (An) x 99 (Al) x 350 (Prf) mm

(Como las dimensiones muestran solamente las mediciones del diseño, se necesitará cierta holgura cuando instale la unidad en estante, etc.)

Peso neto	2,2 kg
Accesorio	Adaptador de EP

El diseño y las especificaciones están sujetos a cambio sin previo aviso.

**SVENSKA****MOTORDELEN**

Motor	Likströms servomotor
Drivsystem	Remdrift
Hastigheter	33 - 1/3, 45 varv/minut
Svaj	0,06 % (WRMS)
Signalbrustförhållande	65 dB (DIN-B)
Skivtallrik	29,5 cm

**TONARMSDELEN**

Typ	Statiskt balanserad, integrerad rak arm
Effektiv armlängd	201 mm
Överhäng	20 mm
Tillämplig pickupvikt	4,1 g

**PICKUPDELEN**

Modell	AT 3600LAX
Typ	Rörlig magnet (MM)
Frekvensåtergivning	20 Hz—22.000 Hz
Utgång	2,5 mV/1 kHz (50 mm/sek., lateral)
Kanalseparation	25 dB/1 kHz (Testskiva: TRS-1)
Belastningsimpedans	47 k ohm
Spårning	70 µm vid 315 Hz
Fjädringsmjukhet	4 x 10 <sup>-6</sup> cm/dyn (100 Hz dynamisk)
Nålspets	0,6 mil konisk nål (diamant)
Nål	DT-65
Optimal nålanliggningskraft	3,5 g

**ALIMÄNT**

Ström	Likströmsdrift (11 V—13 V) från mottagaren
Strömförbrukning	40—100 mA vid 13 V likström
Dimensioner	360 (B) x 99 (H) x 350 (D) mm

(Eftersom dimensionerna visar endast de yttre måtten, fordras ytterligare utrymme när skivspelaren installeras på en begränsad plats såsom i en hylla, etc.)

Nettovikt	2,2 kg
Tillbehör	EP-adapter (1)

Rätt till ändringar förbehålles.

**ITALIA****SEZIONE MOTORE**

Motore	Servomotore CC
Sistema trasmissione	Trasmissione a cinghia
Velocità	33 - 1/3, 45 gpm
Wow e flutter	0,06 % (WRMS)
Rapporto segnale/rumore	65 dB (DIN-B)
Piatto	29,5 cm

**SEZIONE BRACCIO**

Tipo	Braccio diritto integrato, bilanciato staticamente
Lunghezza effettiva braccio	201 mm
Sporgenza	20 mm
Peso cartuccia applicabile	4,1 g

**SEZIONE CARTUCCIA**

Modello	AT3600LAX
Tipo	Magnete mobile (MM)
Risposta in frequenza	20 Hz—22.000 Hz
Uscita	2,5 mV/1 kHz (50 mm/sec, laterale)
Separazione canali	25 dB/1 kHz (Test disc: TRS-1)
Impedenza di carico	47 k ohm
Tracciabilità	70 µm a 315 Hz
Cedevolezza	4 x 10 <sup>-6</sup> cm/dina (dinamica 100 Hz)
Estremità puntina	Puntina conica da 0,6 mil (diamante)
Puntina	DT-65
Forza di tracciatura ottimale	3,5 g

**GENERALI**

Alimentazione	Trasmissione CC (11 V—13 V) dalla piastra a cassette con ricevitore stereo
Consumo	40—100 mA a 13 V CC
Dimensioni	360 (L) x 99 (A) x 350 (P) mm

(Le dimensioni indicano solo le misure del disegno, ed è quindi necessario considerare un certo margine quando si installa l'apparecchio in spazi limitati come scaffali, ecc.)

Peso netto	2,2 kg
Accessori	Adattatore EP (1)

Disegno e caratteristiche tecniche soggetti a modifiche senza preavviso.



**JVC**

VICTOR COMPANY OF JAPAN, LIMITED

 0590SN1542TT